

ラビット用パーツリスト

「前腕部分①②」
(3~4P)

「ハンドル部分①②」
(5~6P)

「本体フレーム①②③」
(7~9P)

WA-0専用部品
はP14に掲載し
ています

「ブレーキ本体」
旧タイプ①②
新タイプ①②
(10~13P)

「その他の部品」・「アルファベットシールの説 (15P)



「アルファベットシールの説明」

製品の向上の為ラビットの部品変更を行う際、目印として本体フレームにあるロットナンバーの横に、アルファベットのシールを貼ってあります。(2011年12月より実施)

パーツリストに記載してあるⒶ～マークは、そのアルファベットのマークのシールが貼ってある製品からアルファベットマークの表示がある部品の変更がされています。

ラビットのバックを取り付けてある本体フレーム部分にあるロットナンバーが記載されたシールの横に、Ⓐ・Ⓑ等のマークのシールを貼り付けてあります。

部品交換の際は、アルファベットシールをご参考下さい。

	番号・パーツ名・単価
	74 WA-1用前輪側フレーム
Ⓑ	74-新 WA-1用前輪側フレーム(新)
	75 WA-1用後輪側フレーム
	70 WA-2用前輪側フレーム
	71 WA-2用後輪側フレーム
	72 WA-3/5用前輪側フレーム
	73 WA-3/5用後輪側フレーム
	84 WA-6用前輪側フレーム
	85 WA-6用後輪側フレーム
	86 WA-7用前輪側フレーム
	87 WA-7用後輪側フレーム



(本体フレームにあるロットナンバーの横のアルファベット)

(例:リスト表の枠の外側にあるⒷマーク)

2013年5月現在での最新ナンバーは「Ⓔ」です。

【ナンバー変更内容】

「Ⓐ」の変更内容

- ・No.53 キャスター・No.0 ブレーキ本体 [WA-2,3,5,6,7]

「Ⓑ」の変更内容

- ・No.74 WA-1用前輪側フレーム、No.4 ハンドルパイプ(WA-1用)、No.88 高さ調節つまみ(WA-1用)
- ・No.91 後輪キャスター取り付けナット(新) [WA-1,2,3,5,6,7]

「Ⓒ」の変更内容

- ・No.90 本体フレーム先端キャップ[WA-1,2,3,5,6,7]

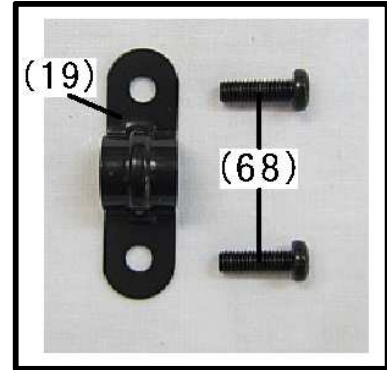
「Ⓓ」の変更内容

- ・No.9 パーキングブレーキレバー加工修正
- ・No.64 WA-1/7用サイドフレームを製品に標準装備

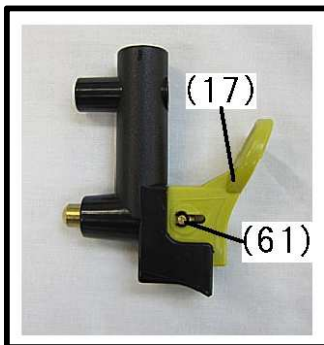
「Ⓔ」の変更内容

- ・No.9パーキングブレーキレバーとNo.10-Bパーキングブレーキ台座【新】をボルトで接続出来る様に改良

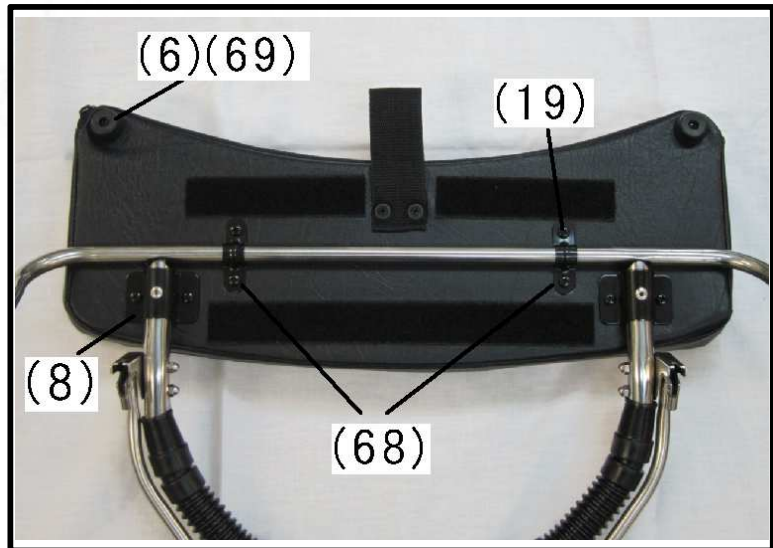
「前腕部分①」



(No19拡大図)



(No16拡大図)



(前腕支持台 裏側)

番号・パーツ名・単価(定価)			番号・パーツ名・単価(定価)		
1-A	前腕支持台 WA-1用	10,000	5-左	前ブレーキ取り付けビス (左)	650
1-B	前腕支持台 WA-2(新)用	10,000	5-右	前ブレーキ取り付けビス (右)	650
1-C	前腕支持台 WA-2/3/5用	10,000	6-A	前腕支持台脚ブッシュ(プラスチック)	100
1-D	前腕支持台 WA-6用	10,000	6-B	前腕支持台脚ブッシュ(ゴム)	100
1-J	前腕支持台 WA-7用	10,000	69	前腕支持台脚ブッシュ留めビス	55
1-E	前腕支持台カバー WA-1用	5,000	7	ループハンドル先端中栓ジャバラ/WA-0.1.7のみ	90
1-F	前腕支持台カバー WA-2(新)用	5,000	8	ループハンドル固定バンド	220
1-G	前腕支持台カバー WA-2/3/5用	5,000	83	ループハンドル固定バンド用ボルト	55
1-H	前腕支持台カバー WA-6用	5,000	16	ロック	600
1-L	前腕支持台カバー WA-7用	5,000	17	ロックレバー	170
2	ループハンドル WA-1/2/3/5用	4,500	61	ロック用Eリング	19
2-A	ループハンドル WA-2(新)用	4,500	18-1A	前腕支持台回転パイプ WA-2(旧)	4,000
2-B	ループハンドル WA-6用	4,500	18-1B	前腕支持台回転パイプ WA-2(新)	4,000
3-A	前ブレーキ WA-1/2/3/5用	4,000	18-2	前腕支持台回転パイプ WA-3/5用	4,000
3-B	前ブレーキ WA-2(新)用	4,000	18-3	前腕支持台回転パイプ WA-6用	4,000
3-C	前ブレーキ WA-6用	4,000	19	前腕支持台回転パイプ取り付けバンド	160
			68	前腕支持台取り付けバンド用ボルト	55
			22	背もたれ	4,000

(☆マークは別紙参照)

「前腕部分②」

☆前腕支持台 WA-2用(新・旧)

【前腕支持台カバーも同じサイズになります】



新=262mm
旧=292mm

☆ループハンドル WA-2用(新・旧)



新=300mm
旧=330mm

☆前ブレーキレバー WA-2用(新・旧)



新=339mm
旧=369mm

☆前腕支持台回転パイプ WA-2用(新・旧)



新=300mm
旧=330mm

☆ 注意



ビス止め

(旧型タイプ)

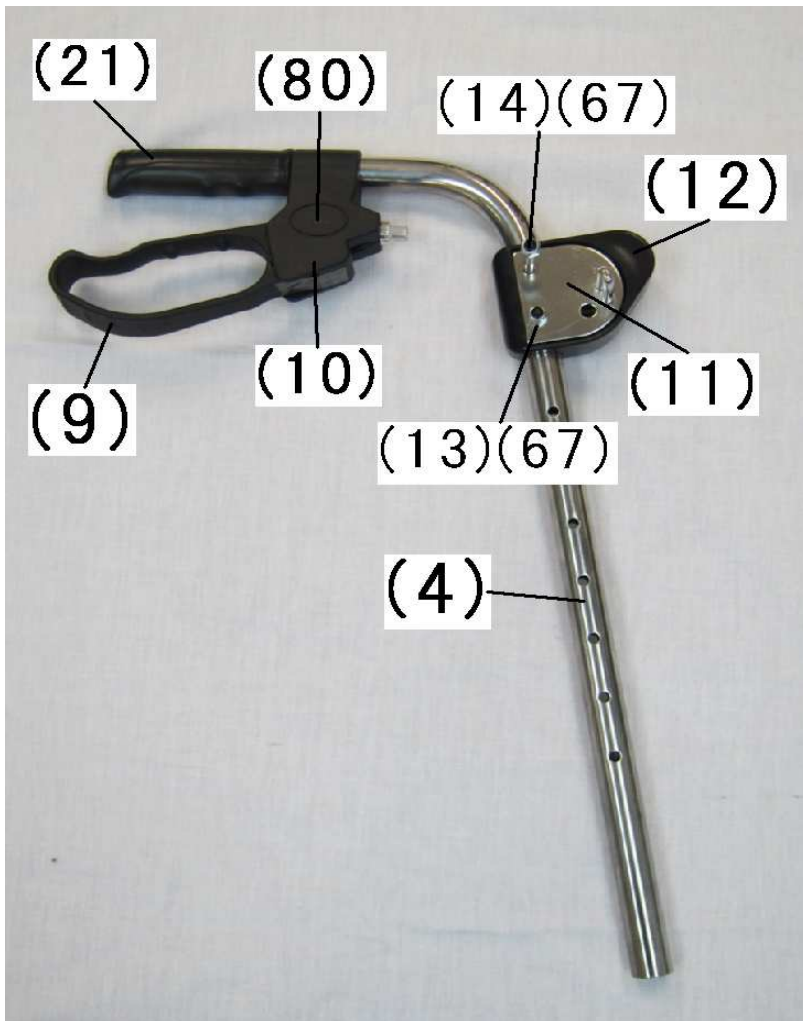


リベット止め

(新型タイプ)

ループハンドルとループハンドル固定バンドの取り付け方法について旧型タイプと新型タイプでは異なります。現在旧型タイプの部品(ビス)は販売しておりませんので、旧型タイプの取り付け方の処理をされている部品をお求めの際は、新型タイプの部品(リベット留め用ループハンドル取り付け金具・リベット留め用ループハンドル・リベット)をお求め下さい。

「ハンドル部分①」



(No.56 ハンドルパイプ先端ジャバラ)



(No.80 ネームシール各種)

番号・パーツ名・単価(定価)			番号・パーツ名・単価(定価)			
☆⑧	4-A	ハンドルパイプ WA-1用(旧)	5,000	12-左	前腕支持台回転ストッパー樹脂(左)	600
	4-B	ハンドルパイプ WA-1用(新)	5,000	12-右	前腕支持台回転ストッパー樹脂(右)	600
	4-C左	ハンドルパイプ WA-2/WA-3用・左	5,000	13	前腕支持台回転ストッパー取り付けベルト	120 ☆
	4-C右	ハンドルパイプ WA-2/WA-3用・右	5,000	14	前腕支持台回転パイプ取り付けボルト	160 ☆
	4-D左	ハンドルパイプ WA-5用・左	5,000	15	ストッパー丸キャップ(旧型ラビットのみ)	55
	4-D右	ハンドルパイプ WA-5用・右	5,000	21	グリップ	200
	4-E左	ハンドルパイプ WA-6用・左	5,000	56	ハンドルパイプ先端ジャバラ(WA-1用)	90
	4-E右	ハンドルパイプ WA-6用・右	5,000	80-WP	ネームシール WP	200
	4-F	ハンドルパイプ WA-7用	5,000	80-1	ネームシール WA-1	200
①	9-左	パーキングブレーキレバー(左)	1,500	80-2	ネームシール WA-2	200
①	9-右	パーキングブレーキレバー(右)	1,500	80-3	ネームシール WA-3	200
	10-左	パーキングブレーキ台座(左)	1,500	80-5	ネームシール WA-5	200
	10-右	パーキングブレーキ台座(右)	1,500	80-6	ネームシール WA-6	200
②	10-B左	パーキングブレーキ台座(左)新	1,500	80-7	ネームシール WA-7	200
②	10-B右	パーキングブレーキ台座(右)新	1,500	67	袋ナット(小)	100
	11-左	前腕支持台回転ストッパー金具(左)	1,000	95	パーキングブレーキレバー接続ボルトナット	300 ③
	11-右	前腕支持台回転ストッパー金具(右)	1,000			

【⑧～等のマークシールはラビットのバックをめぐった部分の本体フレームに張り付けてあります。】
 (☆マークは別紙参照)

「ハンドル部分②」

☆No.4 ハンドルパイプ(WA-1用 新・旧)



旧タイプ

新タイプ

新タイプにはプラスチック樹脂が付いています。旧タイプのハンドルと新タイプのハンドルパイプは前腕支持台を取り付ける部分の角度が変わっているため、部品を取り寄せる際は左右同じタイプのパイプを注文してください。

【㊸マークシールの貼ってある製品から新タイプに変更】

☆No.11前腕支持台ストッパー金具(新・旧)



旧タイプ

新タイプ

(互換性有り)

【新タイプはストッパー丸キャップが不要です】



☆No.13 前腕支持台回転パイプ取り付けボルト



旧タイプ

新タイプ

(互換性有り)

推奨工具
旧タイプ 4mm六角レンチ
新タイプ 5mm六角レンチ

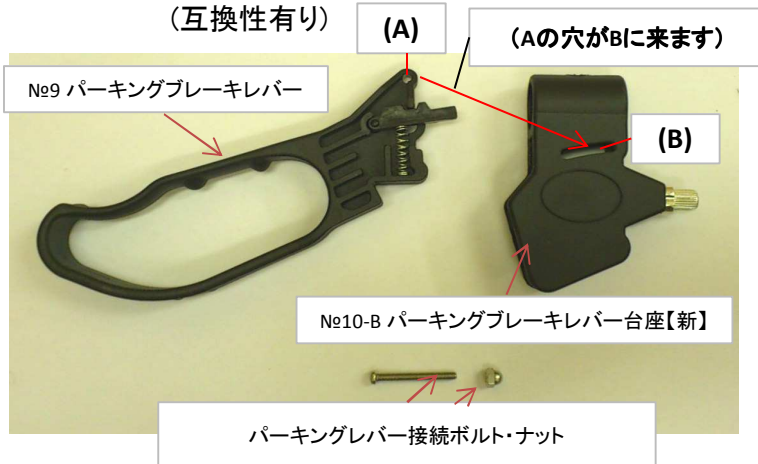
☆No.14 前腕支持台回転パイプ取り付けボルト



旧タイプ

新タイプ

(互換性有り)



No.10 parking brake lever base is exchanged. When No.21 grip is cut off or removed, please purchase No.10 parking brake lever base and No.21 grip as a set.

No.9 parking brake lever is interchangeable with No.10 parking brake lever base. No.10-B parking brake lever base (new) is a parking brake lever base connected to the parking brake lever by a bolt.

(No.10-B is purchased with the connection bolt and nut.)

「本体部分①」



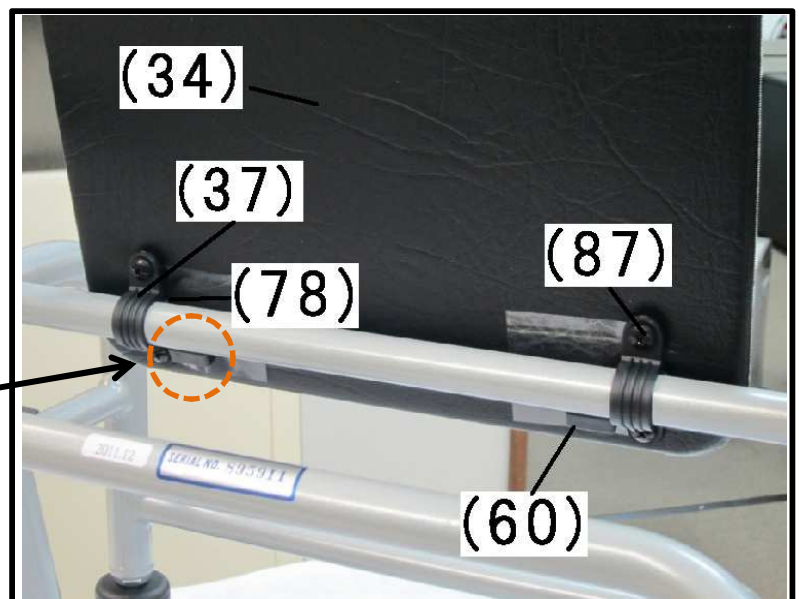
No30 後輪パイプ先端樹脂セット



(フォーク各部品)



(座面ストッパー【リベッター】)



(座面裏側)

「本体部分②」

「座面固定用ゴムについて」

座面固定用ゴムは座面を垂直に起こして歩行しても倒れてこない様にする為に導入した部品です。

右の写真の部分にボンドで貼り付けます。



No78 座面固定用ゴム
(この向きでお貼り下さい)



「WA-1用後輪フレーム(新)」

高さ調節つまみが差し込み式になっているWA-1の本体フレーム(前)につきましては、WA-1用前輪側フレーム(新)になります。



No88 高さ調節つまみ WA-1用(新)
【㊸マークシールの貼ってある製品から変更】



番号・パーツ名・単価(定価)			番号・パーツ名・単価(定価)		
74	WA-1用前輪側フレーム	13,500	34	座面	3,080
㊸ 74-新	WA-1用前輪側フレーム(新)	13,500	37	座面取り付けバンドセット	200
75	WA-1用後輪側フレーム	11,000	82	座面取り付けボルト	55
70	WA-2用前輪側フレーム	13,500	78	座面固定用ゴム	55
71	WA-2用後輪側フレーム	11,000	60	まわり止め座面ストッパー(リベッター含む)	200
72	WA-3/5用前輪側フレーム	13,500	35	パイプ先端中栓ジャバラ(大)	90
73	WA-3/5用後輪側フレーム	11,000	36	パイプ先端中栓ジャバラ(小)	90
84	WA-6用前輪側フレーム	14,500	90	本体フレーム先端キャップ	90 ㉠
85	WA-6用後輪側フレーム	12,000	23	高さ調節つまみ WA-1/2/3/5/6用	500 ㉡
86	WA-7用前輪側フレーム	13,500	88	高さ調節つまみ WA-1用(新)	400
87	WA-7用後輪側フレーム	12,000	52	フォーク	2,000 ㉢☆
27	パイプキャップ	100	58	フォーク取り付け樹脂	300
28	折りたたみレバー取り付けビス(前)	500	81	前輪キャスター取り付けボルト	182
29	折りたたみレバー取り付けビス(後)	500	77	前輪フォーク取り付けボルト	600
30	後輪パイプ先端樹脂	200	53-G	キャスター ライトグレー	2,500 ☆
31-1	折りたたみハンドル・折りたたみバー(WA-1用)	4,800	53-B	キャスター ブラック	2,500 ㉣☆
31-2	折りたたみハンドル・折りたたみバー(WA-2用)	4,800	54	キャスター取り付けボルト用キャップ	90 旧のみ
31-3	折りたたみハンドル・折りたたみバー(WA-3/5用)	4,800	55-A	キャスター取り付けボルト(旧)	360 ☆
31-6	折りたたみハンドル・折りたたみバー(WA-6用)	4,800	55-B	キャスター取り付けボルト(新)	360 ㉤☆
31-7	折りたたみハンドル・折りたたみバー(WA-7用)	4,800	91	後輪キャスター取り付けナット(新)	145 ㉦
65	折りたたみバー用L字部品	300	92	スプリングワッシャー	19
33	バック WA-1/7用	6,000	66	袋ナット(大)	145
☆ 32(新)	バック WA-2/3/5用(新)	6,000	67	袋ナット(小)	100
☆ 32-旧	バック WA-2/3/5用(旧)	6,000			
76	バック WA-6用	6,000			

【アルファベットマークシールはラビットのバックをめぐった部分の本体フレームに張り付けてあります。】

(☆マークは別紙参照)

「本体部分③」

☆No53 キャスター



ブラック(新)

ライトグレー(旧)

(互換性有り)

☆No55 キャスター取り付けボルト(新・旧)



新=80mm

旧=84mm



製品のロットナンバーの上二桁が39から始まっている製品には、No92 スプリングワッシャーをボルトに通して下さい。

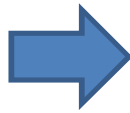
(ロットナンバー893951から新に変更)

☆No91 後輪キャスター取り付けナット(新)

後輪キャスター取り付けナット(新)の取り付け図



締めつけ推奨工具
13mmメガネレンチ



ボルト



ナット

外側

内側

No55 キャスター取り付けボルト(新)80mmにのみ取り付け可能です
(※このタイプのナットを使用される場合はボルトを外側から通してナットをフレームの内側から取り付けます。)
【**ⓑ**マークシールの貼ってある製品から変更】

☆No32 バック(WA-2/3/5用 新・旧)

☆No90 本体フレーム先端キャップ



新タイプ

旧タイプ

バックを横から見て台形の形だと新タイプ、上部が広い形だと旧タイプになります。



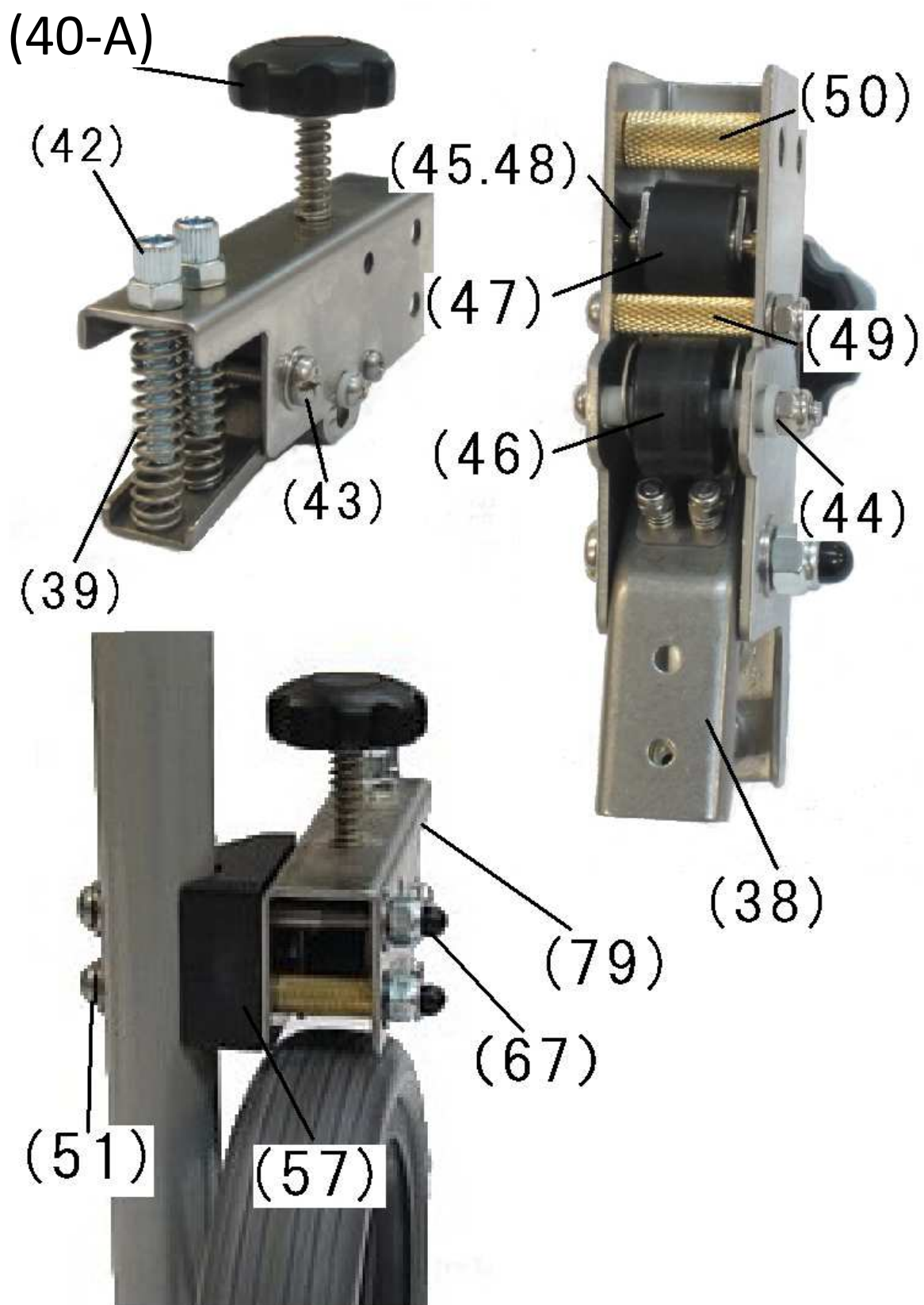
【**ⓒ**】マークの貼ってある製品から取り付け

☆No88 WA-0.1.7用高さ調節つまみ(新)

ロットナンバーの横に**ⓑ**マークシールの貼ってあるWA-1については、この部品になります(互換性なし)



「ブレーキ本体(旧タイプ)①」



「ブレーキ本体(旧タイプ)②」



No47 ブレーキローラー

No45 ブレーキローラー取り付けシャフト

No48 割りピン



No38 ローラー支持台



No46 スピードコントローラー用ゴム

No44 スピードコントローラー取り付けビス



No57 ブレーキ本体取り付け樹脂

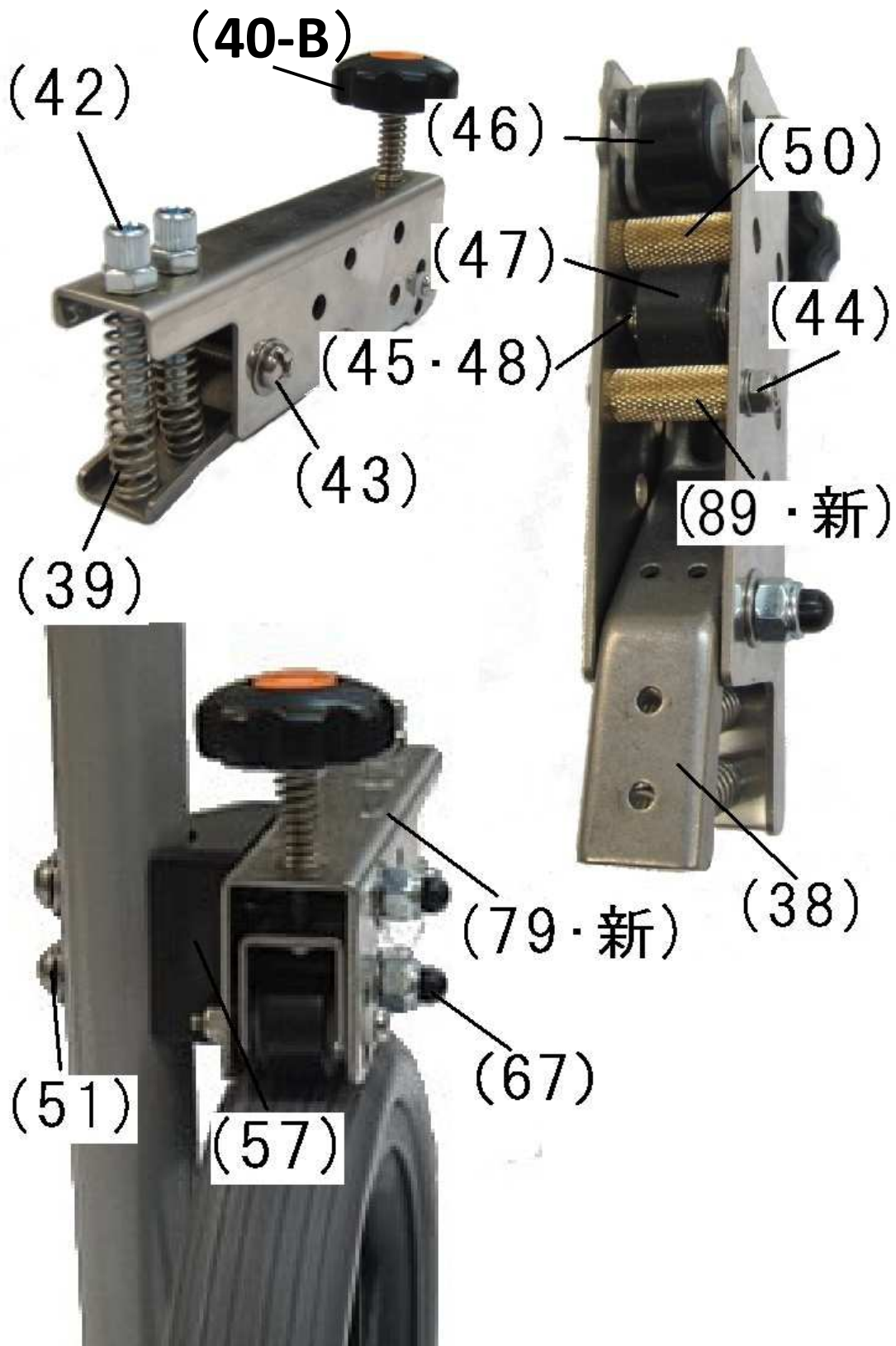


No49 制動パイプ(小)

No50 制動パイプ(大)

番号・パーツ名・単価(定価)			番号・パーツ名・単価(定価)		
0-旧	ブレーキ本体 左	6,500	46	スピードコントローラー用ゴム	500
0-旧	ブレーキ本体 右	6,500	47	ブレーキローラー	910
38	ローラー支持台	1,600	48	割りピン	30
39	ブレーキスプリング	160	49	制動パイプ(小)	364
40-A	スピードコントローラー調節つまみ	500	50	制動パイプ(大)	364
42	ブレーキ調節ボルト	200	51	ブレーキ本体取り付けボルト	360
43	ローラー支持台取り付けボルト	200	57-左	ブレーキ本体取り付け樹脂(左)	300
44	スピードコントローラー取り付けビス	200	57-右	ブレーキ本体取り付け樹脂(右)	300
45	ブレーキローラー取り付けシャフト	100	79-左	ブレーキ本体カバー(左)	4,000
67	袋ナット(小)	100	79-右	ブレーキ本体カバー(右)	4,000

「ブレーキ本体(新タイプ)①」(Aマークシールから開始)



「ブレーキ本体(新タイプ)②」(Aマークシールから開始)



No.79 ブレーキ本体カバー(新)



No.38 ローラー支持台(新)



No.89 制動パイプ(新) No.50 制動パイプ



No.47 ブレーキローラー

ブレーキローラー取り付けシャフト

No.48 割りピン



No.57 ブレーキ本体取り付け樹脂

番号・パーツ名・単価(定価)			番号・パーツ名・単価(定価)			
(A)	0-新	ブレーキ本体 左(新)	6,500	50	制動パイプ(大)	364
(A)	0-新	ブレーキ本体 右(新)	6,500	89	制動パイプ(新)	364 (A)
(A)	38	ローラー支持台(新)	1,600	51	ブレーキ本体取り付けボルト	360
	39	ブレーキスプリング	160	57-左	ブレーキ本体取り付け樹脂(左)	300
(A)	40-B	スピードコントローラー調節つまみ(新)	500	57-右	ブレーキ本体取り付け樹脂(右)	300
	42	ブレーキ調整ボルト	200	79-左(新)	ブレーキ本体カバー(新・左)	4,000 (A)
	43	ローラー支持台取り付けボルト	200	79-右(新)	ブレーキ本体カバー(新・右)	4,000 (A)
	44	スピードコントローラー取り付けビス	200	67	袋ナット(小)	100
	45	ブレーキローラー取り付けシャフト	100			
	46	スピードコントローラー用ゴム	500			
	47	ブレーキローラー	910			
	48	割りピン	30			

【(A)マークシールはラビットのバックをめくった部分の本体フレームに張り付けてあります。】

「WA-0専用部品」

(WA-0用の部品を掲載しています)



WA-0本体写真



WA-0ブレーキ写



(No.80-反) WA-0用反射シート



(No.93-4)
WA-0用ブレーキ本体取り付けボルト・ナット



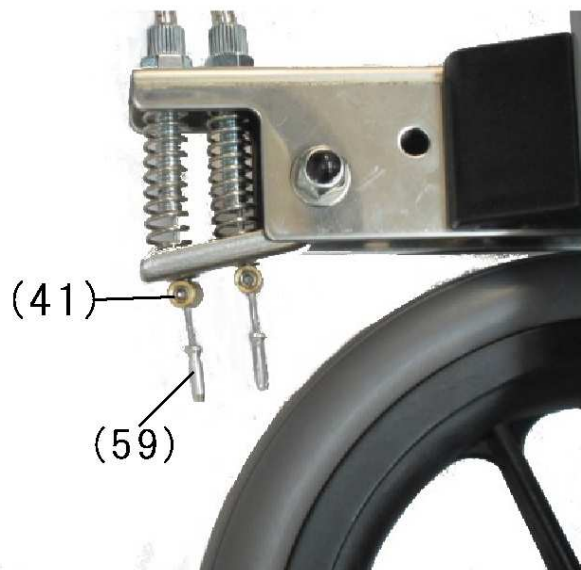
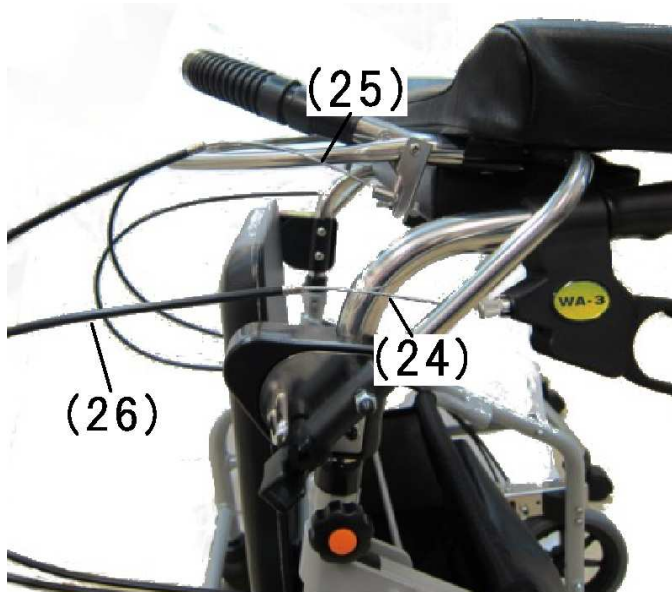
(No.94-左・右) 巻き込み防止カバー



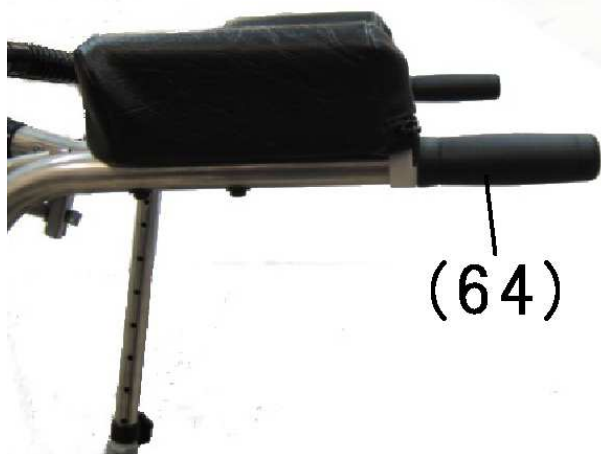
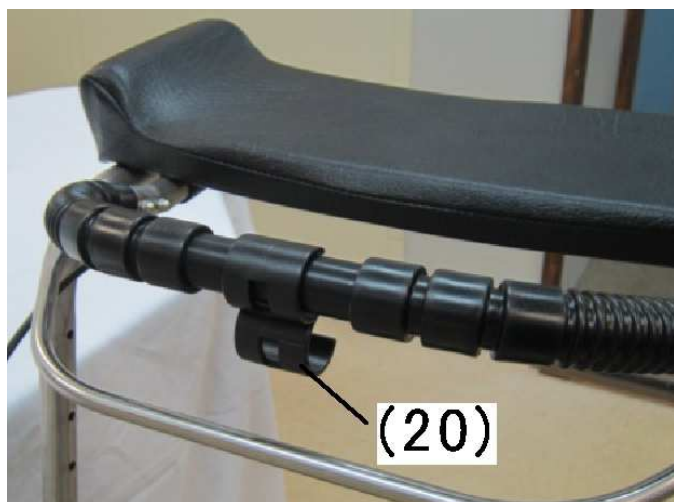
(No.93-3) WA-0用ナット保護キャップ

番号・パーツ名・単価(定価)			番号・パーツ名・単価(定価)		
1-I	前腕支持台 WA-0用	10,000	80-反	WA-0用反射シート	600
1-K	前腕支持台カバー WA-0用	5,000	94	巻き込み防止カバー(左・右)(片側セット)	1,000
4-F	ハンドルパイプ WA-0	5,000	94-1右	巻き込み防止カバー(右)単体	540
101	WA-0用前輪側フレーム	12,500	94-1左	巻き込み防止カバー(左)単体	540
102	WA-0用後輪側フレーム	10,000	94-3	WA-0用ナット保護キャップ	90
103	WA-0用ループハンドル	4,500	94-4	WA-0用ブレーキ本体取り付けボルト・ナット	360
104	WA-0用前ブレーキレバー	4,000	80-0	ネームシールWA-0	200
105	WA-0用折り畳みハンドル・折り畳みバー	4,800			
106	WA-0用ブレーキワイヤー	819			
107	WA-0用アウターパイプ	1,000			

「その他の部品」



袋ナット(大)(小)



番号・パーツ名・単価(定価)		
20	ループハンドルストッパー/WA-1のみ	200
24	ブレーキワイヤー(パーキング用)	819
25	ブレーキワイヤー(前ブレーキ用)	819
26	アウターパイプ	1,000
41	ワイヤーストッパー	90
59	インナーキャップ	19
62	WA-10用レバー(一式)ネジ(一式)	250
64	WA-1/7用サイドフレーム 1本	800
66	袋ナット(大)	145
67	袋ナット(小)	100
80-注	注意喚起シール	19
100-G	ウエルメタリック 塗装用スプレー缶(グレー)	2,600